

PRM

CONDENSATORI MONOFASE SINGLE PHASE CAPACITORS

rifasamento
fisso
fixed
power-factor



I prodotti descritti sono suscettibili in qualsiasi momento di evoluzioni o di modifiche. Le descrizioni ed i dati a catalogo non possono pertanto avere alcun valore contrattuale.

Technical data and descriptions in the publication are accurate, to the best of our knowledge, but no liabilities for errors, omissions or contingencies arising therefrom are accepted.

consultare "GUIDA
ALLA SCELTA DEL
PRODOTTO" a pag. 20

carefully check "GUIDE TO
THE CHOICE OF THE
PRODUCT" pag 20



TECNOLOGIA COSTRUTTIVA

I condensatori autorigenerabili serie PRM sono costituiti da un elemento monofase realizzato in film di polipropilene metallizzato ad alto gradiente ed inseriti in custodia cilindrica di alluminio estruso, con codolo di fissaggio M12 x 12 mm; il codolo M12 viene utilizzato per la messa a terra del condensatore.

La chiusura del condensatore viene realizzata tramite la bordatura della custodia in alluminio sulla basetta in nylon rinforzato con fibra di vetro autoestinguente (classe V2 secondo le norme UL 94), garantendo una perfetta ermeticità.

I Condensatori sono dotati di resistenze di scarica esterne, collegate per sicurezza permanentemente ai terminali a faston della basetta del condensatore.

IMPIEGHI

Particolarmente adatti per l'esecuzione di unità trifase modulari (vedi Unità tipo UTF Enerlux), apparecchiature di rifasamento fisso o a gradini con regolatore automatico di $\cos\phi$.



Nel caso in cui si realizzi un apparecchiatura automatica di rifasamento, il tempo di intervento del regolatore deve essere compatibile con il tempo di scarica del condensatore (mai inferiore ai 30s!).

Se si richiedono tempi di scarica più bassi si devono adottare resistenze di scarica rapida (fornibili su richiesta) che permettono al condensatore di scaricarsi in pochi secondi.

INSTALLAZIONE

L'installazione deve essere eseguita tramite il fissaggio del codolo M12 del Condensatore.



CONSTRUCTION TECHNOLOGY

The self-healing capacitors of PRM series consist of a single-phase element made of metallized polypropylene film at high gradient in a cylindrical casing of extruded aluminium, with a fixing spigot M12 x 12 mm; the M12 spigot is used to earth the capacitor.

The capacitor is closed with the aluminium casing beading on the self-extinguishing fibreglass-reinforced nylon strip (class V2 according to UL 94 standards), ensuring perfect air and water tightness.

The Capacitors are equipped with external discharge resistors, permanently connected for safety to the faston terminals of the capacitor strip.

USES

Especially suited for making modular three-phase units (see Unit type UTF Enerlux), fixed or stepped power-factor correction equipments with automatic $\cos\phi$ regulator.



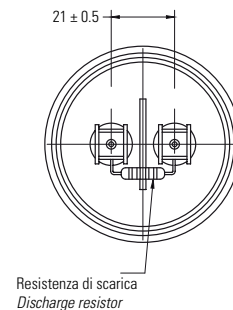
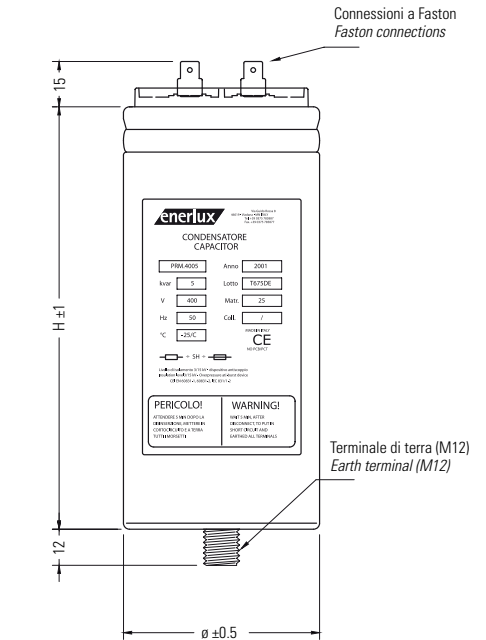
If an automatic power-factor correction system is made, the regulator delay time must be compatible with the capacitor discharge time (never lower than 30s!).

If lower discharge times are required, it is necessary to use fast discharge resistors (supplied on request) that enable the capacitor to discharge in just a few seconds.

INSTALLATION

Installation must be performed by fixing the M12 spigot of the Capacitor.

CODICE REFERENCE	kvar	V	A	µF	DIMENSIONI / DIMENSIONS		CONFEZIONE PZ PACKING PCS
					Ø (mm)	H (mm)	
PRM.2308	0.83	230	3.61	50.0	60	102	36
PRM.2316	1.66	230	7.22	100.0	60	102	36
PRM.4025	2.50	400	6.25	50.0	60	102	36
PRM.4033	3.33	400	8.33	66.2	60	102	36
PRM.4041	4.16	400	10.40	82.8	60	102	36
PRM.4050	5.00	400	12.50	99.5	60	135	36
PRM.4125	2.50	415	6.02	46.2	60	102	36
PRM.4133	3.33	415	8.02	61.6	60	102	36
PRM.4141	4.16	415	10.02	76.9	60	102	36
PRM.4150	5.00	415	12.05	92.5	60	135	36
PRM.4425	2.50	440	5.68	41.1	60	102	36
PRM.4433	3.33	440	7.56	54.8	60	102	36
PRM.4441	4.16	440	9.45	68.4	60	102	36
PRM.4450	5.00	440	11.36	82.2	60	135	36
PRM.4825	2.50	480	5.21	34.6	60	102	36
PRM.4833	3.33	480	6.94	46.0	60	102	36
PRM.4841	4.16	480	8.67	57.5	60	102	36
PRM.4850	5.00	480	10.42	69.1	60	135	36
PRM.5233	3.33	525	6.06	38.5	60	102	36
PRM.5250	5.00	525	9.09	57.8	60	135	36



Resistenza di scarica
Discharge resistor



CARATTERISTICHE TECNICHE

TECHNICAL PARTICULARS



Tensione nominale (Un)	230 - 400 - 415 - 440 - 480 - 525 V	Rated voltage (Un)
Frequenza nominale	50 Hz (60 Hz a richiesta) - 50 Hz (60 Hz on request)	Rated frequency
Tolleranza sulla capacità	- 5% ÷ + 10%	Tolerance on capacitance
Classe temperatura	- 25 ° C / + 55° C	Temperature class
Perdite dielettriche	≤ 0,2 W/kvar	Dielectric losses
Perdite totali (ai morsetti)	≤ 0,4 W/kvar	Total losses (at the terminals)
Livello di isolamento	3/15 kV Ue ≤ 660 Vac	Insulation level
Massima corrente ammessa	1,5 In	Max. permitted current
Massimo valore di cresta del transitorio di corrente	≤ 200 In	Maximum peak value of the current transient
Prova di Tensione tra i terminali	2,15 Un per 2" - 2,15 Un for 2"	Voltage test between the terminals
Prova di Tensione tra i terminali e la cassa	3,6 KV per 10"	Voltage test between the terminals and container
Terminali	Faston	Terminals
Resistenze di Scarica	Esterne (riduzione a 75 V entro 3 min) External (reduction to 75 V within 3 min)	Discharge resistors
Servizio	Continuo - Continuous	Service
Installazione	Interno - Indoor	Installation
Raffreddamento	Aria Naturale o forzato - Natural or forced air	Cooling
Umidità max accettabile	80%	Max permissible humidity
Altitudine	≤ 2000 (m s.l.m. - m a.s.l.)	Altitude
Grado di protezione	IP00	Degree of protection
Durata vita prevista	>130.000 h (classe D) - >150.000 h (classe C)	Expected life
Fissaggio	Tramite codolo M12 in qualsiasi posizione With M12 spigot in any position	Fixing
Norme di riferimento	CEI EN 60831-1/2, IEC 60831-1/2	Reference standards
Tensioni di manovra	Max 5000 operazioni di manovra all'anno in accordo con norme IEC 60831-1 Max 5000 switchings per year according to IEC 60831-1	Number of switching operation

Altre caratteristiche realizzabili su richiesta.

Other characteristics can be made on request.