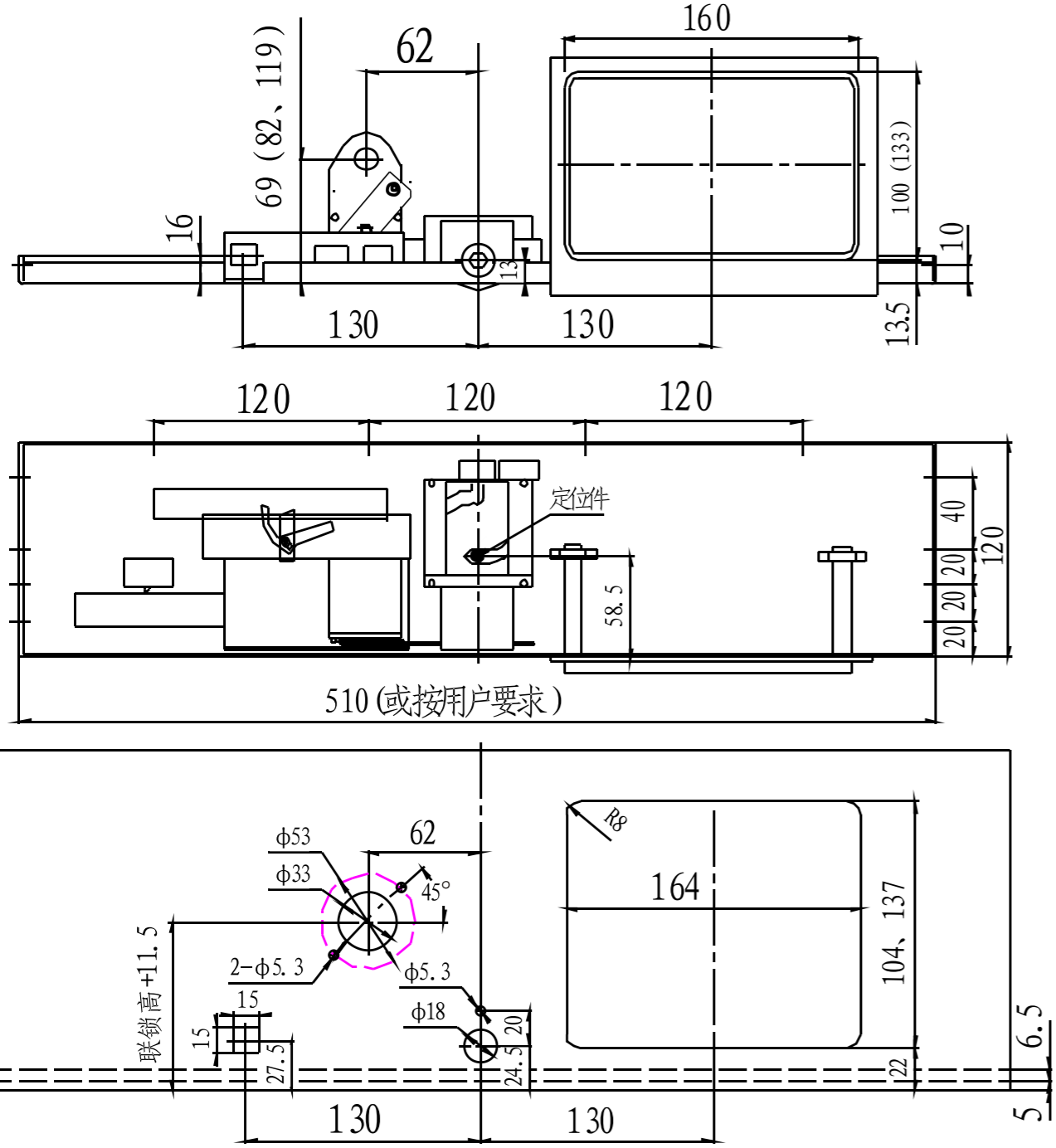


● CXJG-1联锁推进机构

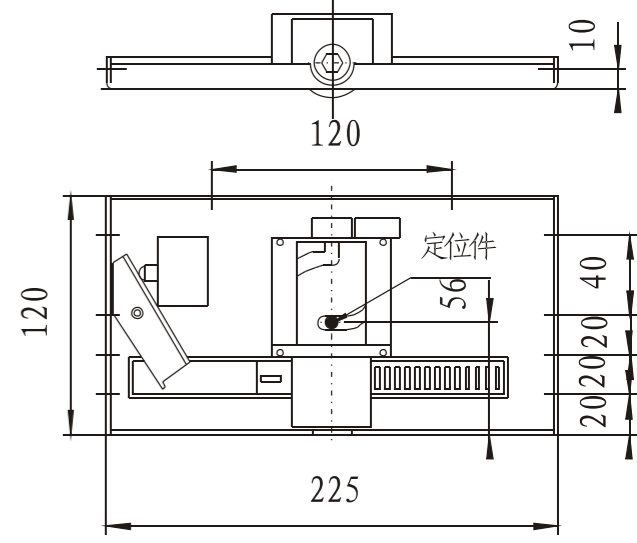
特点面板防护等级IP40，试验位置抽屉到位三位置工作原理说明：
 分离位置，抽屉可推进拉出位置显示（分离），试验闭锁，使主开关不能合闸，此时推进机构下面的槽口应对正底板定位轴，以便抽屉可以推进。
 试验位置：顺时针转动推进机构，抽屉即向后移动，当感觉到钢球弹性定位时，抽屉门板紧贴立柱，面板显示（试验），此时一次接通，辅助电路接通，微动开关接通，试验闭锁使主开关不能合闸，抽屉不能拉出。连接位置：继续顺时针转动推进机构，面板显示（连接）抽屉锁定，不能拉出，一二次处于工作状态，此时开关可以合闸，开关合闸状态时面板上的推进机构（洞孔）闭合，使推进机构操作杆不能进入，只有在开关分闸状态时，推进机构操作杆才能进入操作抽屉推进拉出。



专利号：ZL 012 03107.0

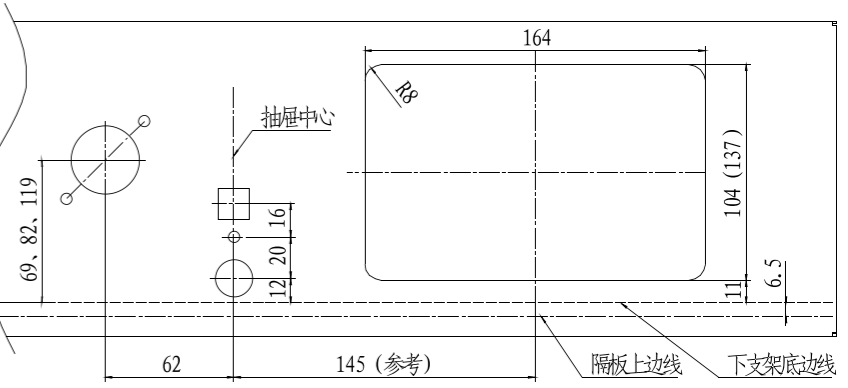


● CXJG-1 1/2联锁推进机构

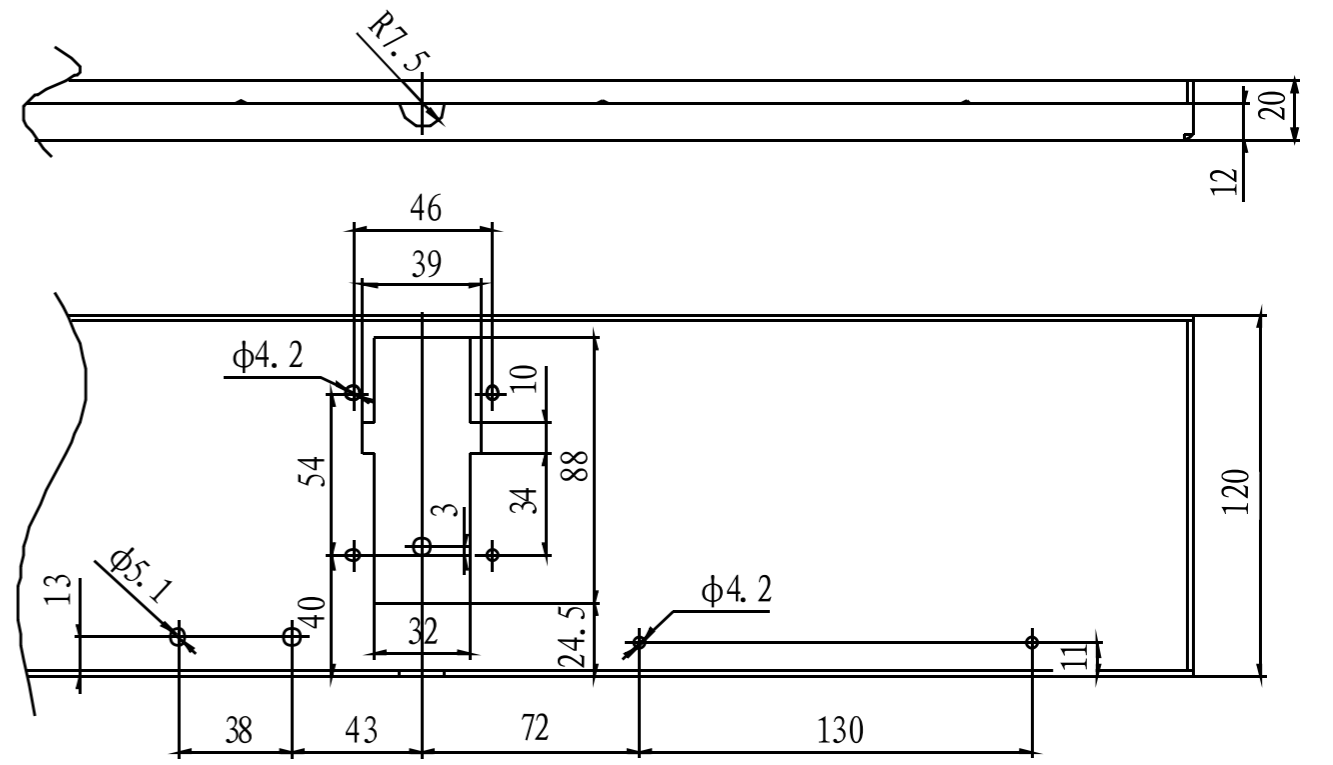


● CXJG-2联锁推进机构

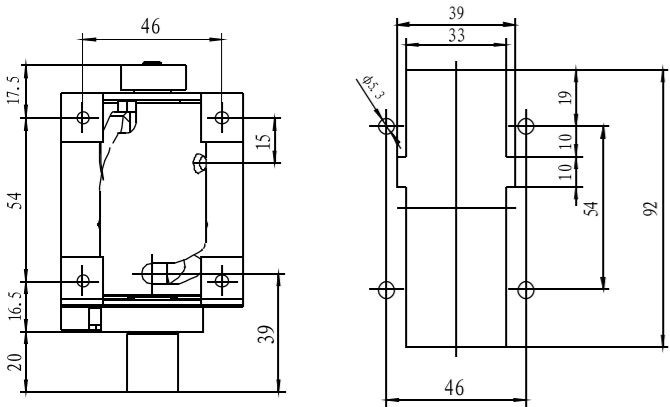
门板开孔图



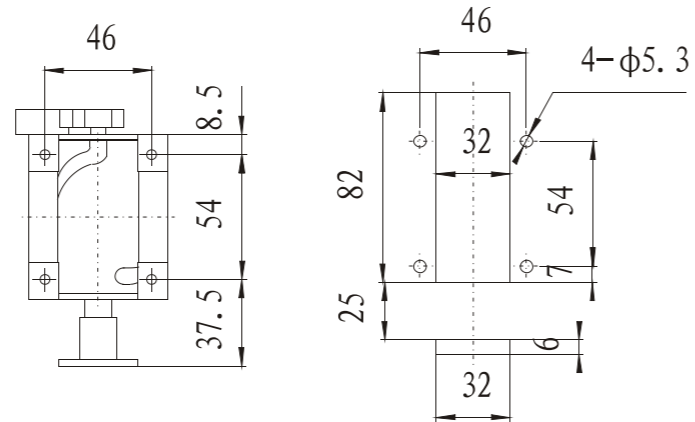
安装开孔图



● CXJG-3联锁推进机构



● CXJG-4联锁推进机构



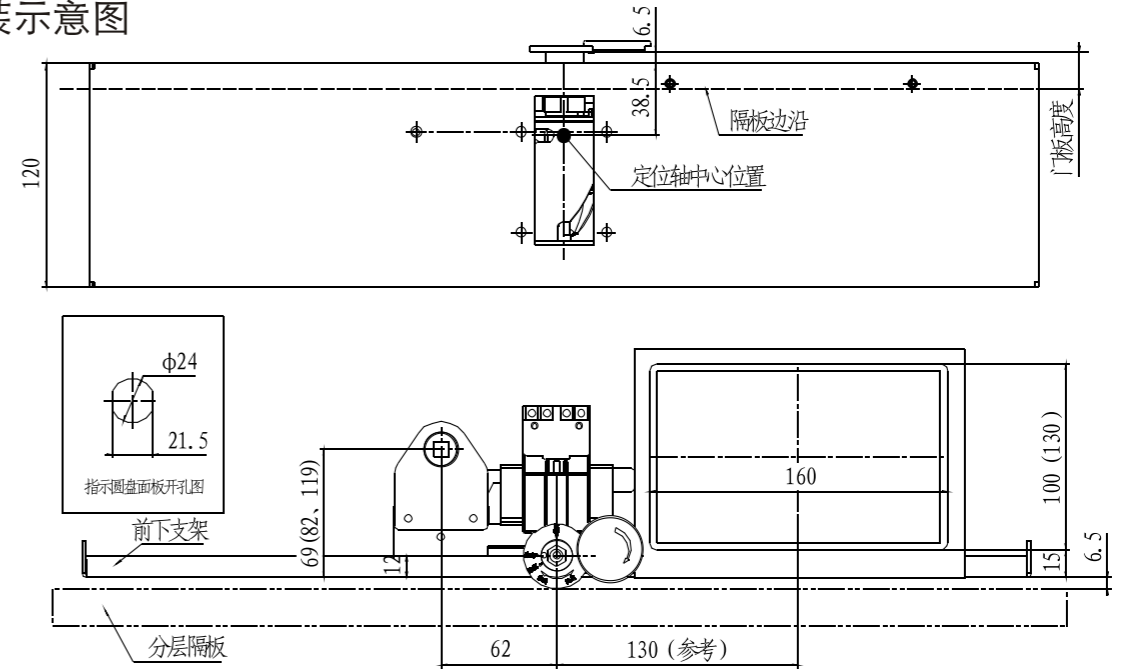
● CXJG-5联锁推进机构

专利号: ZL 2005 2007 7831.5

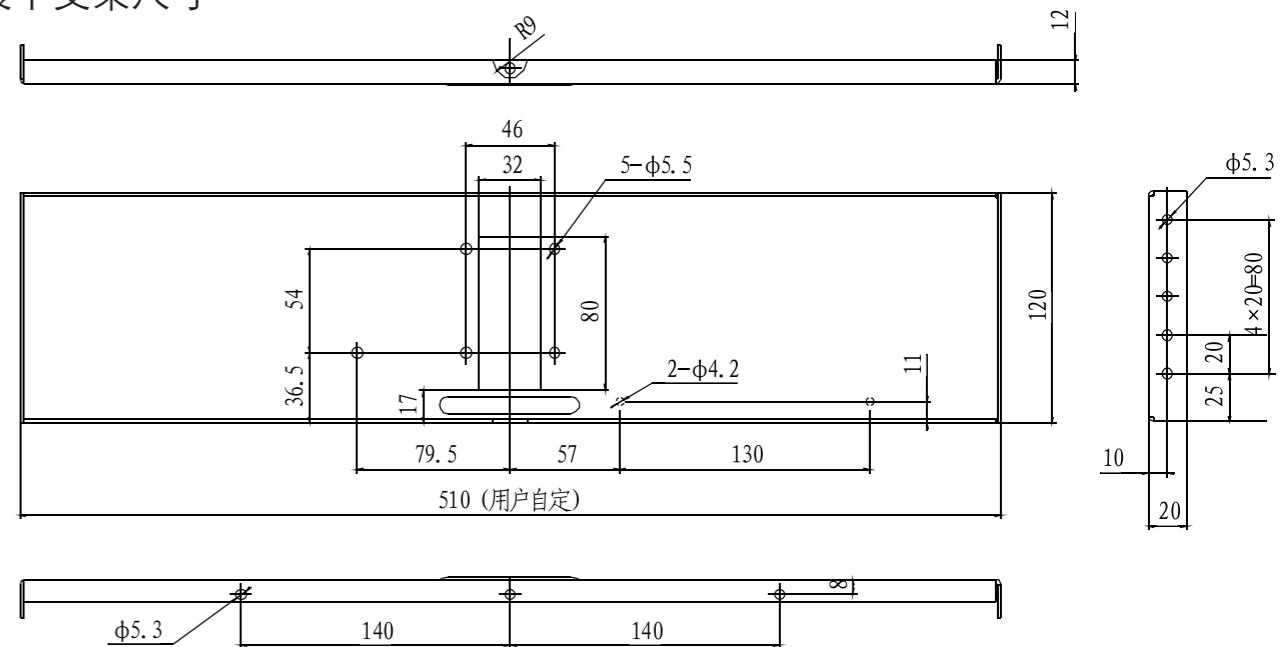
型号规格:
CXJG-5-68 方轴□8
CXJG-5-82 方轴□8
CXJG-5-119 方轴□10
CXJG-5-D 配电操机构
以上方轴为默认尺寸,
如要求不同请注明



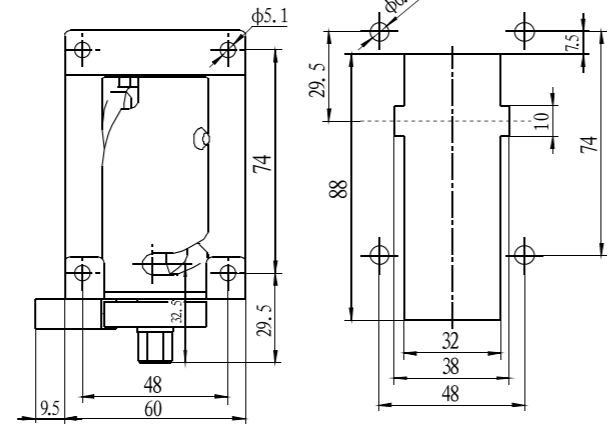
安装示意图



安装下支架尺寸



● TTJ-1 通用推进机构



● 装配示意图

